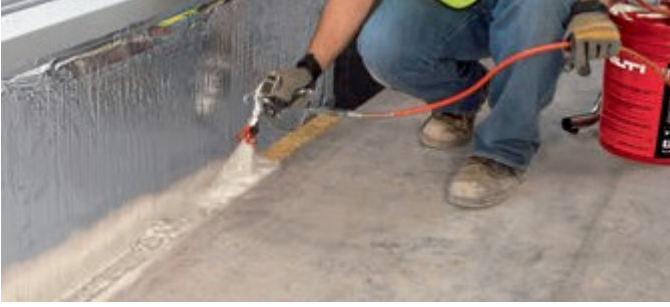


Yangın Durdurucu Derz Dolgu Spreyi CFS-SP WB

Maksimum hareketin gerekli olduğu yapısal derzler için yangın dayanımlı derz dolgu spreyi



Uygulama Alanları

- Duvar-tavan derzleri
- Giydirmeye cephe-döşeme derzleri
- Genleşme derzleri
- Beton, tuğla ve alçıpan yüzeyler için uygun
- Duvar ve döşeme uygulamalarında 4 saate kadar yangın dayanımı

Avantajlar

- Düşük ısılarda uygulanabilir, sınıfının en iyisi
- Maksimum esneklik, 500 kez hareket testini karşılar (Sınıf II ve III Onayı*)
- Basınçlı püskürtme makineleri ile hızlı ve kolay uygulama ile para ve zamandan tasarruf sağlar
- Halojen, solvent veya asbest içermez
- Su bazlı formülasyon, sıçrayan spreyleerin ve ekipmanların hızlı ve kolay temizlenmesini sağlar.
- Boyanabilir
- Kapalı mekan çevre kalitesi için LEED™ gerekliliklerini karşılar

(*ASTM E 1966 ve UL 2079)

Teknik bilgiler*

	CFS-SP WB
Yoğunluk	Yaklaşık 1.3 g/cm³
Renk	Beyaz ve kırmızı renk seçenekleri
Uygulama sıcaklığı	4°C ~ 40°C
Ortam sıcaklık dayanımı	-40°C ~ 80°C
Kıvam	Püskürtülebilir sıvı
Kimyasal yapı	Akrilik su bazlı karışım
Kürlenme Süresi	Yaklaşık 24 saat @ 23°C, %50 nem, 3.2 mm kalınlık için
PH değeri	Yaklaşık 8-9
Hareket kabiliyeti	%50'ye kadar
Kabuk oluşturma süresi (23°C/%50 Bağıl Nem)	2 saat

*23 °C ve %50 bağıl nemde

CFS-SP WB Sarfiyat tablosu (1.5 mm kuru kalınlığa ulaşmak üzere 3 mm kalınlıkta uygulama hesabıyla)

Derz genişliği (mm)	12.5 mm binme payıyla toplam genişlik (mm)	1 kova CP672 ile kapatılabilen derz boyu (mt)
25	50	110
50	75	75
75	100	55
100	125	45
150	175	35
200	225	30



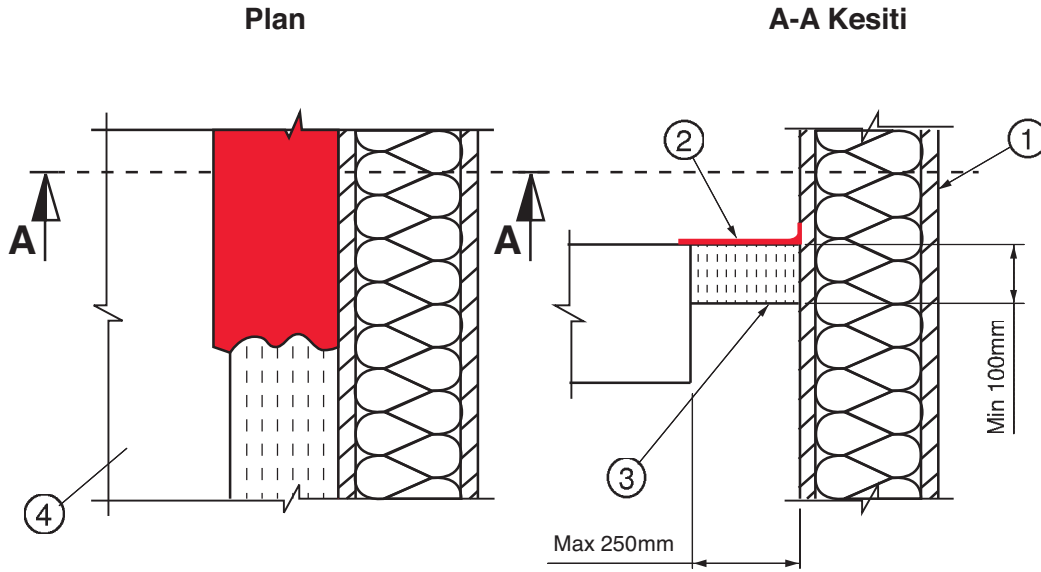
BS EN 1366-4



Sipariş Bilgileri

Sipariş açıklaması	Paket içeriği	Paket miktarı	Ürün no
CFS-SP WB Yangın durdurucu derz dolgu spreyi (beyaz)	CFS-SP WB kova (19 litre) beyaz	1 adet	00430806
CFS-SP WB Yangın durdurucu derz dolgu spreyi (kırmızı)	CFS-SP WB kova (19 litre) kırmızı	1 adet	00430811

Teknik Bilgiler



1. Giydirmeye cephe duvarı
2. CFS-SP WB Yangın durdurucu derz dolgu spreyi 1.5 mm kuru film kalınlığı (3 mm ıslak)
Hilti kılavuzuna göre uygulanmalı. Sprey, döşeme ve cephe duvarı üzerine 12.5 mm bindirme yapılmalıdır.
3. Taşyünü min. yoğunluk 60 kg/m³-min. erime sıcaklığı 1000°C Panel sıkıştırılarak ve hareketi karşılayacak şekilde düşey yönde yerleştirilir. Sıkıştırma min. %33 oranında olmalıdır.
4. Betonarme döşeme, önerilen yalıtım ile aynı yangın dayanımını sağlamalıdır.

Daha detaylı bilgi için www.hilti.com.tr

CFS-SP WB Yangın Durdurucu Derz Dolgu Spreyi için uygulama talimatları

Uyarı

- Uygulamaya başlamadan önce, güvenli kullanım ve sağlık bilgileri için Malzeme Güvenlik Bilgi Formunu ve ürün etiketini okuyun.
- Aşağıdaki talimatlar genel kurallardır

Açıklık

1. Açıklığı temizleyin. Yangın Durdurucu derz dolgu spreyi uygulanacak yüzeyler, moloz, toprak, yağ, mum ve gressten temizlenmelidir. Yüzeylerde nem ve buz bulunmamalıdır.

Yangın durdurucu derz dolgu spreynin uygulanması

- 2-4. Taşyünü dolgu: İstenen derecede elde etmek için öngörülen dolgu materyal tipini uygun derinlikte yerleştirin.
5. Yangın durdurucu derz dolgu spreynin uygulanması: İstenen yalıtımı elde etmek için gerekli kalınlıkta Yangın Durdurucu Derz Spreyini uygulayın. Yangın Durdurucu Derz Spreyinin tüm yüzeylere temas ettiğinden emin olunuz.
6. Kurlenme Süresi: Yangın Durdurucu Derz Spreyinin tam olarak kurlenmesi için 3,2mm kalınlıkta %50 nemde (23°C) tipik uygulama kalınlığı için yaklaşık 24 saat gereklidir.
7. Tanımlama: Bakım nedenleriyle, tüm Yangın Durdurucu derz dolgu spreyi uygulamaları bir

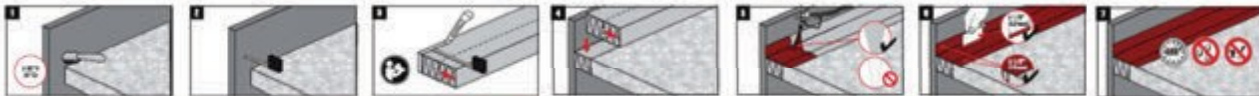
tanımlayıcı levha ile kalıcı olarak işaretlenebilir ve uygulamaya bitişik bir şekilde görünür bir konumda sabitlenebilir.

Kullanımı uygun olmayan alanlar

- Suya daldırılmış alanlar
- Sıcak yüzeyler (80°C üzeri)

Saklama

- Sadece 4 °C ile 25°C sıcaklıklarda orjinal ambalajında saklayın
- Ambalaj üzerindeki son kullanma tarihine uyun



*24h @ 73°F (23°C)/50%r.H.